

Module de rétrosignalisation à détection de courant, 8 entrées S88-N RB 5200

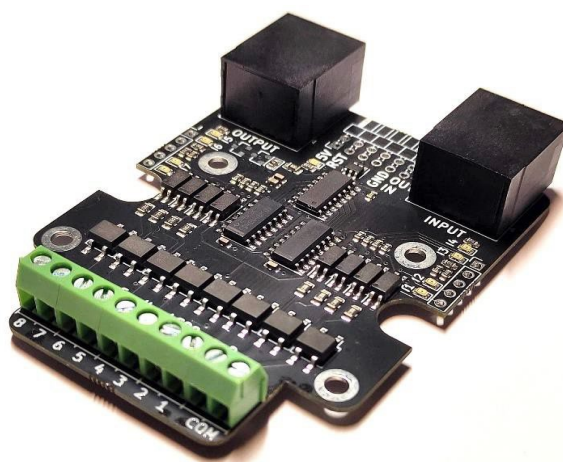


Table des matières

Application :	1
Spécifications techniques :	1
Connexion	1
Connexion du module de rétrosignalisation RB 5200 à la centrale	2
Connexion du module de rétrosignalisation RB 5200 aux voies	3

Application :

Ce module est conçu pour recevoir le retour d'information d'occupation des voies via le bus S88.

Paramètres techniques :

- **Dimensions - 73 x 55 mm.**
- **1 Entrée S88 (INPUT)**
- **1 Sortie S88 (OUTPUT)**
- **Sensibilité 1mA**
- **1A par sortie, 2A en pointe**

Connexion

NOTE : Pour que le module de retour S88 fonctionne, connectez-le à un émulateur Z21 (RB 1300), un centrale RB1110 ou une autre centrale qui supporte l'entrée S88-N. Vous pouvez également connecter jusqu'à 20 modules à la suite en utilisant une connexion d'entrée (INPUT) comme indiqué dans la figure ci-dessous.) Utilisez n'importe quel câble Ethernet / LAN RJ45 pour connecter les modules.

www.railbox.pl

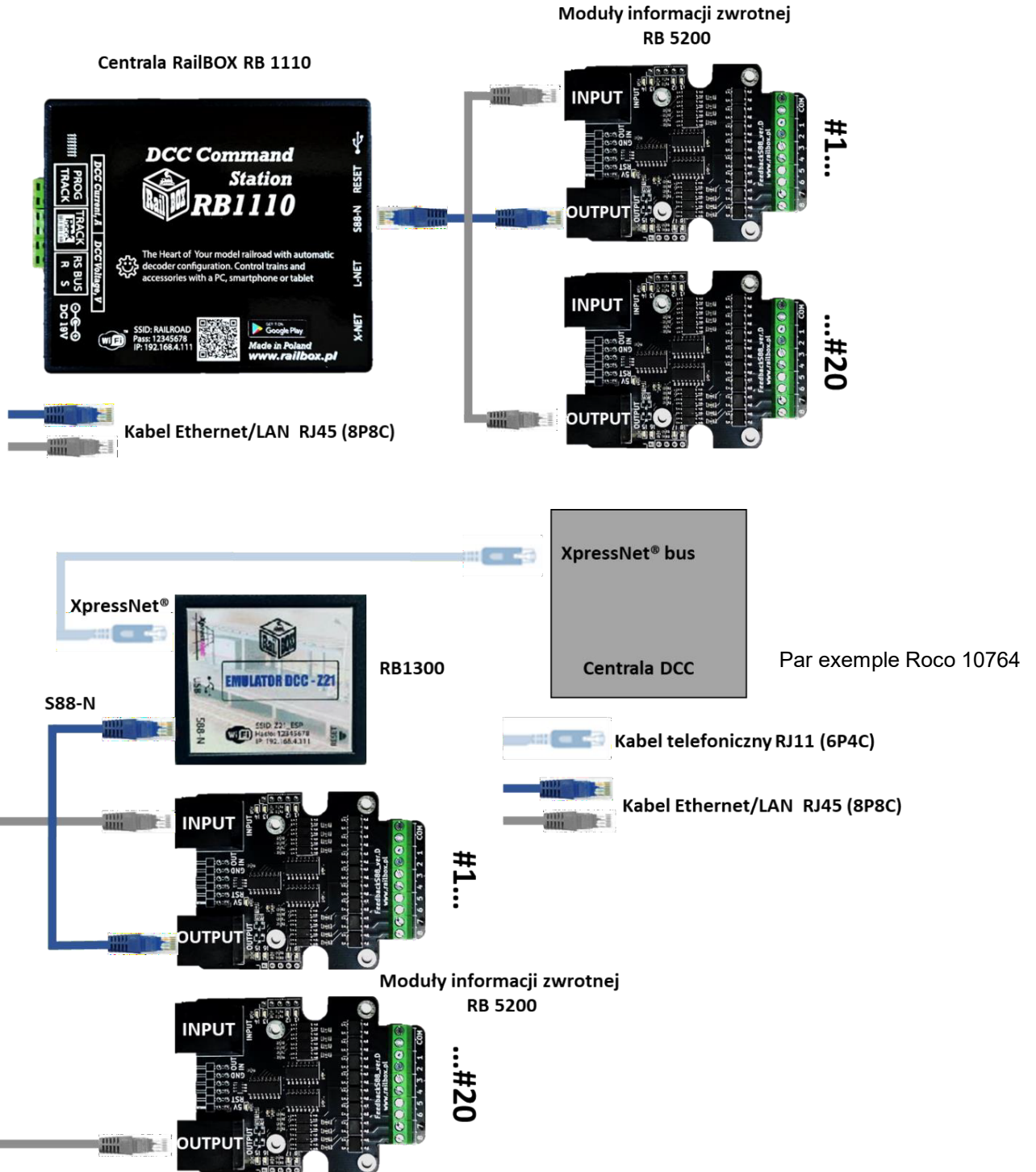
*Toutes les marques commerciales et déposées ainsi que les noms et images de produits utilisés dans cette documentation sont la propriété de leurs détenteurs respectifs.

[Télécharger le dossier de candidature](#)
[RailBOX. Contrôle des chemins de fer](#)



Connexion du module de retour RB 5200 au DCC

Vous trouverez ci-dessous un exemple de raccordement du RB 5200 au RB 1110 DCC, directement ou à une autre centrale xPressnet DCC via l'émulateur z21 RB 1300.



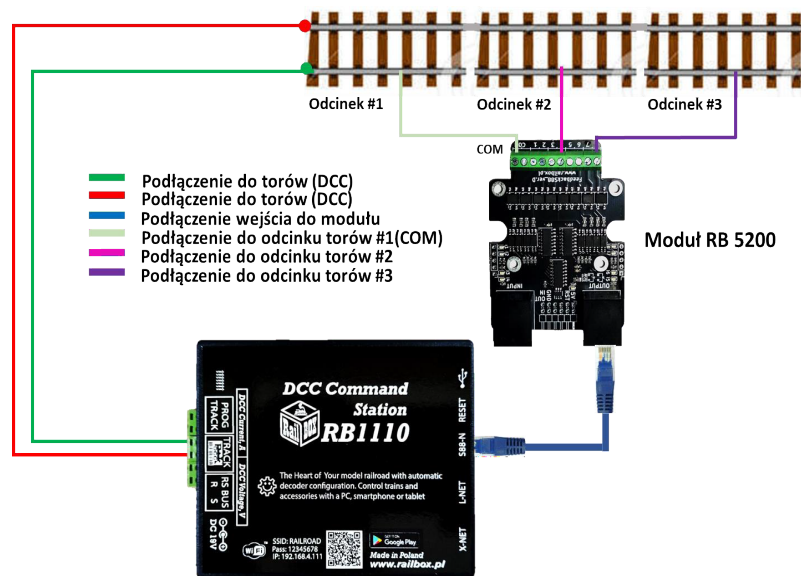
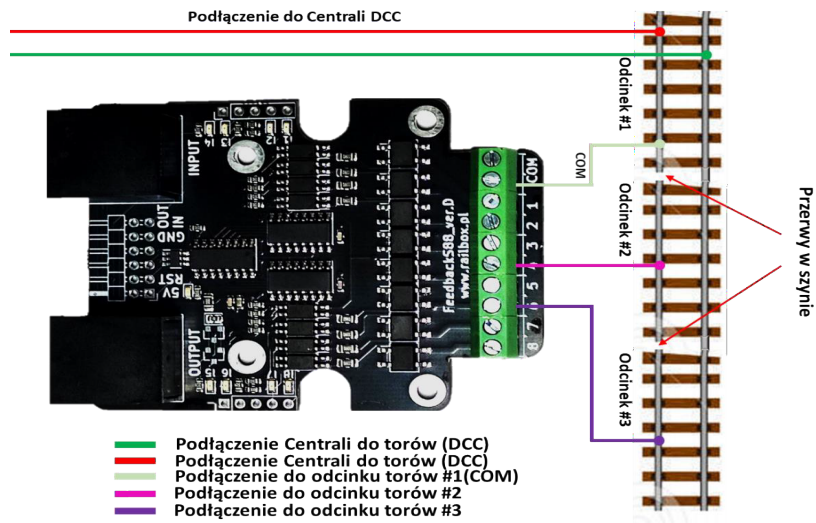
www.railbox.pl

*Toutes les marques commerciales et déposées ainsi que les noms et images de produits utilisés dans cette documentation sont la propriété de leurs détenteurs respectifs.

[Télécharger l'application RailBOX RailRoad control](#)



Connexion du module de rétroaction RB 5200 à la voie



Traduit de l'anglais par Denis Kocher, pour Rail Modélisme Alsace, Denis Kocher EURL Siret 97925074300015 TVA FR56979250743

Vente en ligne, Conseil, Conception, Digitalisation de modèles et réseaux



03 69 27 61 02

Modélisme Ferroviaire
Modèles réduits - Aéroglyphes -
Peintures - Mini Outillage

8 Rue Louis Pasteur
67220 Ville

service@rail-modelisme-alsace.fr

www.rail-modelisme-alsace.fr

www.railbox.pl

*Toutes les marques commerciales et déposées ainsi que les noms et images de produits utilisés dans cette documentation sont la propriété de leurs détenteurs respectifs.

[Télécharger le dossier de candidature](#)
[RailBOX. Contrôle des chemins de fer](#)

